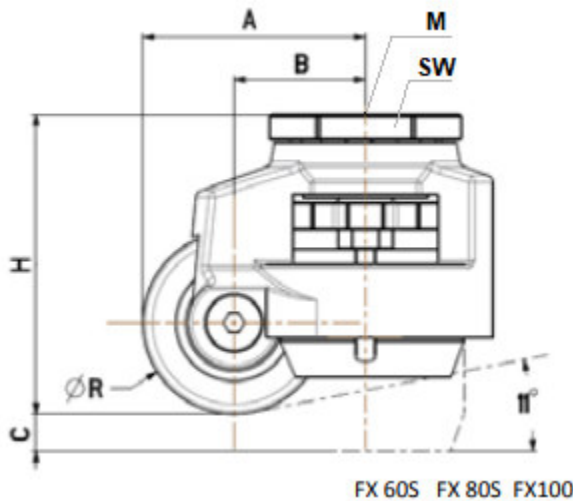


1. Massskizze:



2. Parameter:

Typ	Abmessungen								Lastfälle		Masse
	H	C	A	B	R	RB	SW	M	auf 2	auf 4	
						Breite			kg	kg	Kg
FX 40-S	71	10	50	30	40	18	40	8	50	150	0,38
FX 60-S	82	10	61	36	50	25	45	12	250	750	0,6
FX 80-S	102	15	77	46	63	28	64	12	500	1500	1,16
FX 100-S	120	12	90	98	73	30	64	16	750	2250	1,5

3. Das Material ist RoHS konform:

Die Heberollen bestehen aus Sechskant Stahlplatte mit galv. Verzinkung, Aluminium-Druckgussgehäuse mit zweireihigen Kugellagern im Schwenkkopf, rotes ABS-Sternrad, zwei seitliche Zugänge zum Nivellieren (FX-40 nur frontal), NBR-Fuss mit 70° Shore A für den Standbetrieb, mit Anti-Vibrations-Funktion, aussen khakifarbige Pulverbeschichtung und innen verzinkte Teile, Rollen aus schwarzem Nylon mit hoher Abrieb-, Stoss- und Schlagfestigkeit, korrosionsbeständig, hohe chemische Beständigkeit gegen Alkohol, Salze und Säuren

4. Eigenschaften:

Heberollen erfüllen mehrere Funktionen: Fahren, Lenken, Feststellen, Nivellieren und Schwingungsisolation

Sie eignen sich für das Verfahren von Geräten mit wechselnden Aufstellorten.

z.B. für Messevorführgeräte, Vitrinen, Verkaufsautomaten, Laborgeräte, medizintechnische Apparaturen, Prüftechnik, in Verbindung mit Alu-Profil-Montagesystemen u.a.

Sie sind einsetzbar für statische Gerätemassen von 200 -2250 kg. Es können Schrägen bis max. 11° angefahren werden. Das Überfahren von Schwellen auf 2 Rollen ist zu vermeiden, weil die dynamische Lastverteilung auf das Doppelte anwachsen kann. Oben ist eine 6-kant-Platte (S) für die Lenkrollenfunktion drehbar montiert. Die Anschraubversion S wird mit Inbusgewindestift und Mutter geliefert. Nach dem Verfahren des Gerätes zum Aufstellort kann mit dem roten Sternrad der 70° Shore NBR-Dämpfer herausgefahren werden bis die Laufrolle vom Boden freikommt und das Gerät in der Waagerechten nivelliert ist.

Weitere Daten: Zolltarifnummer: 8716909000, Ursprungsland: S-Korea, China